

第20回オホーツク二建会旗 兼
第21回全道少年U-10サッカー北北海道大会
オホーツク地区予選大会



- と き 2024年6月15日(土)・16日(日)
- ところ 網走スポーツ・トレーニングフィールド
- 主 催 オホーツク二建会
 オホーツク地区サッカー協会第4種委員会
- 主 管 網走市サッカー協会・少年団連絡協議会

**第20回オホーツク二建会旗 兼
第21回全道少年U-10サッカー北海道大会
オホーツク地区予選大会
開催要項**

名称

第20回オホーツク二建会旗 兼
第21回全道少年U-10サッカー北海道大会 オホーツク地区予選大会

主催

オホーツク二建会
オホーツク地区サッカー協会第4種委員会

主管

網走市サッカー協会・少年団連絡協議会

開催日

2024年6月15日(土)～6月16日(日)

会場

網走スポーツ・トレーニングフィールド
(A・B・Cコート3面 ※参加チーム数により4面の場合あり)

組合せ

- (1) 抽選日 2024年 5月 19日(日)
- (2) 第4種委員長立合いのもと、事務局で厳正に抽選し結果を参加チームへ通知する。

開会式

2024年 6月15日(土) 午前8時40分より

参加資格

- (1) 「参加チーム」は大会実施年度に(公財)日本サッカー協会第4種に加盟登録したチームである
- (2) 「参加選手」は、上記「加盟チーム」に所属する選手で、(公財)日本サッカー協会第4種登録の小学4年生以下の選手であること。ただしU-6選手の参加は認めないものとする。
- (3) 第4種年代の女子選手については(クラブ申請を承認された)同一クラブ内の他の「加盟チーム」から参加させることも可能とする。
- (4) 引率指導者は「参加チーム」を掌握指導する責任ある指導者であること、また、内1名以上が(公財)日本サッカー協会公認指導者ライセンス(D級コーチライセンス以上)を有すること。
- (5) 「参加選手」は健康であり、且つ大会参加に関する親権者の同意を得たものでなければならない。
- (6) 「参加チーム」は必ず『傷害保険(スポーツ安全協会傷害保険)等』に加入していること。
- (7) 「参加チーム」は必ず、大会1日目終了後に行われる「U-10リーグ参加指導者研修会」に、チーム指導者1名以上を参加させること。
* 紙面研修となる場合があり。

大会形式

- (1) 参加チームによる予選リーグ、決勝トーナメント戦を行う。
- (2) 予選リーグでは、勝点(勝-3、引分-1、負-0)、得失点差、総得点、当該チームでの対戦結果により順位を決定する。それでも同率の場合は、リーグ戦終了後ペナルティキック方式により決定する。
- (3) 大会2日目の決勝トーナメントは、準決勝以降(3位決定戦を含む)同点の場合は前・後半3分ずつの延長戦を行い、なお決しない時はペナルティキック方式で勝者となるチームを決定する。
- (4) 大会2日目は決勝ラウンドの他に、決勝ラウンドに出場しないチーム同士によるフレンドリーマッチを行う。
* 審判は必ず審判服を着用すること。

競技規則

(公財)日本サッカー協会「8人制サッカー競技規則」による。

競技会規定

以下の項目については本大会の規定を定める。

- (1) 競技のフィールド
フィールドの表面は、天然芝とする。
サイズは以下のとおりとする。
フィールドの大きさ:長さ(タッチライン)60m×幅(ゴールライン)40m
ペナルティーエリア:12m
ペナルティーマーク:8m
ペナルティーアークの半径:7m
ゴールエリア:4m
センターサークルの半径:7m
- (2) ボール
試合球は少年用4号球を使用(地区協会 で用意)する。
- (3) 競技者の数
競技者の数:8名(競技者のうち1名はゴールキーパーとする。)
交代要員の数:8名以内を基本とする。
交代を行うことができる人数:制限なし(交代して退いた競技者は交代要員となり、再び出場することができる。)
- (4) ベンチ入りするチーム役員の数:4名以下。なお、1名以上が(公財)日本サッカー協会公認指導者ライセンス(D級コーチライセンス以上)を有すること。
- (5) 審判員
1人の主審と2人の副審及び1人の予備審判が指名される。
- (6) テクニカルエリア
設置する。テクニカルエリアにいる監督または指導者が判定に対して異議を示し、主審から注意を受けた後に、再度異議を示した時は、主審の判断により退場処分とし、それ以降はベンチからのコーチングを不可とする。
- (7) 競技者の用具・ユニフォーム・シューズ
①(公財)日本サッカー協会のユニフォーム規定に基づいたユニフォームを使用しなければならない。ただし②以下については、一部本大会の緩和規定として採用する。
②本大会に登録した正・副2組のユニフォーム(シャツ・ショーツおよびソックス)を試合会場に持参し、いずれかを着用しなければならない。(正・副の2色については、明確に異なる色とする。ただし、複数での参加チームの場合は、ヒブス等の使用を認める。
※なお、大会主催者が認めた場合に限り、デザインやロゴが異なっても同色系のユニフォームであれば着用を可能とする。
③シャツの前面・背面に参加申込の際に登録した選手番号を付けること。ショーツの選手番号についてはつけることが望ましい。
④審判員は、対戦するチームのユニフォームの色彩が類似しており判別しがたいと判断した時は、両チームの立ち会いのもとに、その試合におけるユニフォームを決定する。また、その際は、登録された2組のユニフォームのうちからシャツ・ショーツおよびソックスのそれぞれについて判別しやすい組み合わせを決定することができる。(ゴールキーパーのみ、登録された4組のユニフォームから判別しやすい組み合わせを決定することができる。)
⑤ゲーム進行時、ゴールキーパーがフィールドプレイヤーとなる場合(その逆の場合も)については、シャツの交換のみでもよいこととする。また、その場合、ゴールキーパーは、他の選手との判別がつくのであれば、ゴールキーパーとして登録しているユニフォームでなくてもよいものとする。
⑥ソックスにテープまたはその他の材質のものを貼り付ける、または外部に着用する場合、ソックスと同色でなくてもよい。
⑦アンダーシャツ・タイツの色は問わないが、チーム内で同色のものを着用する。
⑧選手番号については、参加選手ごとに大会に登録されたものを使用する。
⑨すね当ての着用を義務付ける。
⑩スパイクシューズは危険を避けるため、取替えポイントでないものとする。
⑪ユニフォームの広告表示については、公益財団法人日本サッカー協会第4種大会部会が別途定める規定に基づくものとする。
- (8) 試合時間
①4チームグループの試合時間は20分間(前後半各10分)とする。
ハーフタイムのインターバル(前半終了の笛から後半開始まで):原則3分間
②3チームグループの試合時間は24分間(前後半各12分)とする。
ハーフタイムのインターバル(前半終了の笛から後半開始まで):原則3分間
③規定の試合時間内に勝敗が決しない場合
予選リーグ:引き分けとする。
準決勝以降(3位決定戦を含む):6分間(前後半各3分)の延長戦を行い、なお決しない場合はペナルティキック方式により勝利チームを決定する。
延長戦に入る前のインターバル:原則3分間

ペナルティキック方式に入る前のインターバル:原則1分間

④アディショナルタイムの表示:行う

(9) 交代の手続き

- ①交代して退く競技者は、交代ゾーンからフィールドの外に出る。
- ②交代要員は、交代ゾーンからフィールドに入り、競技者となる。
- ③交代は、ボールがインプレー中、アウトオブプレー中にかかわらず行うことができる。
- ④交代は、主審、副審、補助審判の承認を得る必要はない。
- ⑤ゴールキーパーは、事前に主審に通知した上で、試合の停止中に入れ替わることができる。

※交代で退く競技者が負傷している場合は、主審の承認を得た上でどこからフィールドを離れてもよい。

(10) 負傷者の対応

主審が認めた場合のみ、最大2名ピッチへの入場を許可される。

(11) 飲水タイム

暑熱下において、前後半中ほどに飲水タイムを採用する。飲水タイムの適用は、各試合前に大会本部が決定し、全てのピッチで適用する。

(12) 登録選手証

出場チームは(公財)日本サッカー協会発行の選手証を持参すること。但し、写真添付により、顔の確認ができるものであること。

※「選手証」とは、WEB登録システム「KICKOFF」から出力した選手証・登録選手一覧を印刷したもの、またはスマートフォンやPC等の画面に表示したものを示す。

(13) 選手証の確認

第1試合にあっているチームは、開会式前に本部にて選手証の確認を行う。その他のチームで、開会式参加するチームについては、開会式終了後、開会式会場にて選手証の確認を行う。開会式に出席しないチームは、会場到着後、本部にて選手証の確認を行う。

懲罰

- (1) 本大会規律委員会の委員長は第4種委員長が務め、委員は副委員長・事務局長・審判委員長とする。
- (2) 本大会期間中に警告を2回受けた選手は、本大会の次の1試合に出場できず、それ以降の措置については大会規律委員会において決定する。
- (3) 本大会期間中において退場を命じられた競技者は、自動的に次の1試合に出場できず、それ以降の措置については大会規律委員会において決定する。
競技者が退場を命じられた場合は、その競技者のチームは交代要員の中から競技者を補充することができる。主審は競技者が補充されようとしている間は、試合を停止する。
- (4) (公財)日本サッカー協会規定および本記載事項にない事例に関しては、大会規律委員会にて決定する。

表彰

- (1) 優勝チームには、表彰状の他、優勝旗並びにトロフィーを授与する。
- (2) 準優勝チームには、表彰状とトロフィーを授与する。
- (3) 第3位及び第4位のチームには、表彰状と盾を授与する。
- (4) 本大会の上位3チームは、北北海道大会への出場を義務付ける。
※2024年7月13日(土)～15日(月) 十勝地区(帯広市)開催

代表者・審判員会議

2024年6月15日(土) 午前8時15分より

開会式・閉会式

- (1) **開会式:2024年6月15日(土) 午前8時40分より**
- (2) 閉会式:2024年6月16日(日) 決勝戦終了後
※成績上位4チームは必ず出席すること。

大会開始

2024年6月15日(土) 午前9時00分より(予定) 参加チーム数により変更あり

帯同審判

出場チームは大会期間中、以下のとおり(公財)日本サッカー協会公認審判員を必ず帯同させること。

- (1) 2日間共に、3級以上1名、4級以上1名の計2名以上
- (2) 帯同審判員は、大会期間中審判業務にあたる。

- (3) 審判員を帯同できない場合は、不帯同料として1日につき1名当たり5,000円を参加料と同時に納入すること。

参加料

大会参加料 8,000円 大会当日受付時に納めること。

参加申込

- (1) 参加チームは所定の様式をEメールで大会事務局まで申し込むこと。
(2) 参加申込
①1次申込:2024年5月15日(水) 午後7時まで(大会参加の有・無)
②2次申込:2024年5月22日(水) 午後7時まで(メンバー表の提出)
(3) 1団体からの複数チームの登録は認める。ただし、それぞれのチームに有資格者・帯同審判員がいて責任をもって大会運営に協力できること。
(4) 大会不参加のチームは、期日までにその旨を大会事務局に報告すること。
【申込先】 オホーツク地区サッカー協会
第4種委員会事務局
担当 大嶋 浩

その他

- (1) メンバー用紙については、各チームにおいて事務局から送付された自チームのメンバー用紙3枚1組を1部として試合数分の部数を印刷し、試合開始15分前迄に1部提出すること。
(2) 各チームともスポーツ傷害保険に加入すること。
(3) ゴミ等は、各チームで責任をもって持ち帰ること。
(4) 路上駐車及び駐車場の通路への駐車は厳禁とする。
(5) 駐車場の空きスペースへ場所取りのための椅子等を置く行為を発見した場合は、4種委員会で撤去する。
(6) 参加選手の持物については氏名とチーム名を記入し、忘れ物がないように周知・徹底すること。
(7) 荒天・震災・雷等、不測の事態が発生した場合は、本大会事務局において協議の上対処する。中断・中止・延期することがあるので留意のこと。
(8) 試合中、当該チーム以外のピッチ内の使用は認めない。
(9) 試合前後の空き時間を利用したピッチ内の使用は認めない。ただし、キックオフまでの時間に余裕があり、当該試合の審判団がピッチの使用を認めた場合は、この限りではない。
(10) 「U-8サッカー教室」を開催する、詳細については、後日周知する。

2024年 北海道コンサドーレ札幌サッカー教室

日時 2024年6月15日(土) 午前10時00分～午前11時30分

場所 網走スポーツ・トレーニングフィールド

- (11) 本事業にあたっては、以下通知の通りとする。
『新型コロナウイルスの5類感染症移行に伴う今後の HKFA 主催事業 について(通知)』<https://www.hfa-dream.or.jp/information/20230519-02/>

第20回オホーツクニ建会旗 兼 第21回全道少年U-10サッカー北海道大会
オホーツク地区予選大会(1次ラウンド組み合わせ)

6月15日(土)

グループA		1	2	3	4	勝ち点	得失	総得点	順位
1	美幌UFO	\							
2	EVO KITAMI								
3	ドルフィンズ								
4	斜 里								

グループB		1	2	3	4	勝ち点	得失	総得点	順位
1	リトルウィングス	\							
2	銀 河								
3	網 走 市								
4	エスペランサ								

グループC		1	2	3	4	勝ち点	得失	総得点	順位
1	つべつ	\							
2	はやぶさA								
3	FC網走								
4	バーネ								

グループD		1	2	3	勝ち点	得失	総得点	順位
1	北見西	\						
2	ルゴーサ							
4	はやぶさB							

《試合組合せ・日程》

■予選リーグ

©2024年6月15日(土) 網走スポーツ・トレーニングフィールド 4グループ 3グループ
 試合時間：10分-3分-10分 ・ 12分-3分-12分

試合時間	Aコート	Bコート	Cコート
1 9:10 ~ 9:40	審判 主・4: 谷口、松谷 2・3: 米谷、内野 A1 A2 UFO vs EVO	主・4: 面、佐藤 2・3: 大嶋、中村 A3 A4 ドルフィンズ vs 斜里	アップスペース
2 9:40 ~ 10:10	主・4: 尻高、喜來 2・3: 山地、吉川 B1 B2 リトル vs 銀河	主・4: 藪、野上 2・3: 本間、上方 B3 B4 網走市 vs エスペランサ	北海道コンサドーレ札幌サッカー教室 10:00~11:30
3 10:10 ~ 10:40	主・4: 松岡、中村誠 2・3: 武藤、野 C1 C2 つべつ vs はやぶさA	主・4: 小柳、横井 2・3: 中村 淳、松橋 C3 C4 FC網走 vs ベーネ	
4 10:40 ~ 11:10	主・4: 松谷、谷口 2・3: 米谷、内野 D1 D2 北見西 vs ルゴーサ	主・4: 大嶋、中村 誠 2・3: 面、佐藤 A1 A3 UFO vs ドルフィンズ	
5 11:10 ~ 11:40	主・4: 多田、大嶋 2・3: 神田、横山 A2 A4 EVO vs 斜里	主・4: 喜來、尻高 2・3: 本間、上方 B1 B3 リトル vs 網走市	
6 11:40 ~ 12:10	主・4: 野上、横井 2・3: 藪、山地 B2 B4 銀河 vs エスペランサ	主・4: 小柳、松岡 2・3: 野田、松橋 C1 C3 つべつ vs FC網走	アップスペース
7 12:10 ~ 12:40	主・4: 神田、吉川 2・3: 武藤、横井 C2 C4 はやぶさA vs ベーネ	主・4: 谷口、松谷、 2・3: 大嶋、中村 D1 D3 北見西 vs はやぶさB	アップスペース
8 12:40 ~ 13:10	主・4: 米谷、内野 2・3: 面、佐藤 A1 A4 UFO vs 斜里	主・4: 横山、武藤 2・3: 多田、遥 B1 B4 リトル vs エスペランサ	アップスペース
9 13:10 ~ 13:40	主・4: 尻高、喜來 2・3: 野上、藪 D2 D3 ルゴーサ vs はやぶさB	主・4: 松岡、大嶋 2・3: 内野、野田 C1 C4 つべつ vs ベーネ	アップスペース
# 13:40 ~ 14:10	主・4: 神田、大嶋 2・3: 遠藤、中村 A2 A3 EVO vs ドルフィンズ	主・4: 松谷、谷口 2・3: 面、佐藤 B2 B3 銀河 vs 網走市	アップスペース
# 14:10 ~ 14:40	主・4: 山地、吉川 2・3: 本間、上方 C2 C3 はやぶさA vs FC網走		

■決勝トーナメント・交流戦

©2024年6月16日(日) 呼人トレーニングフィールド 試合時間：12分-3分-12分

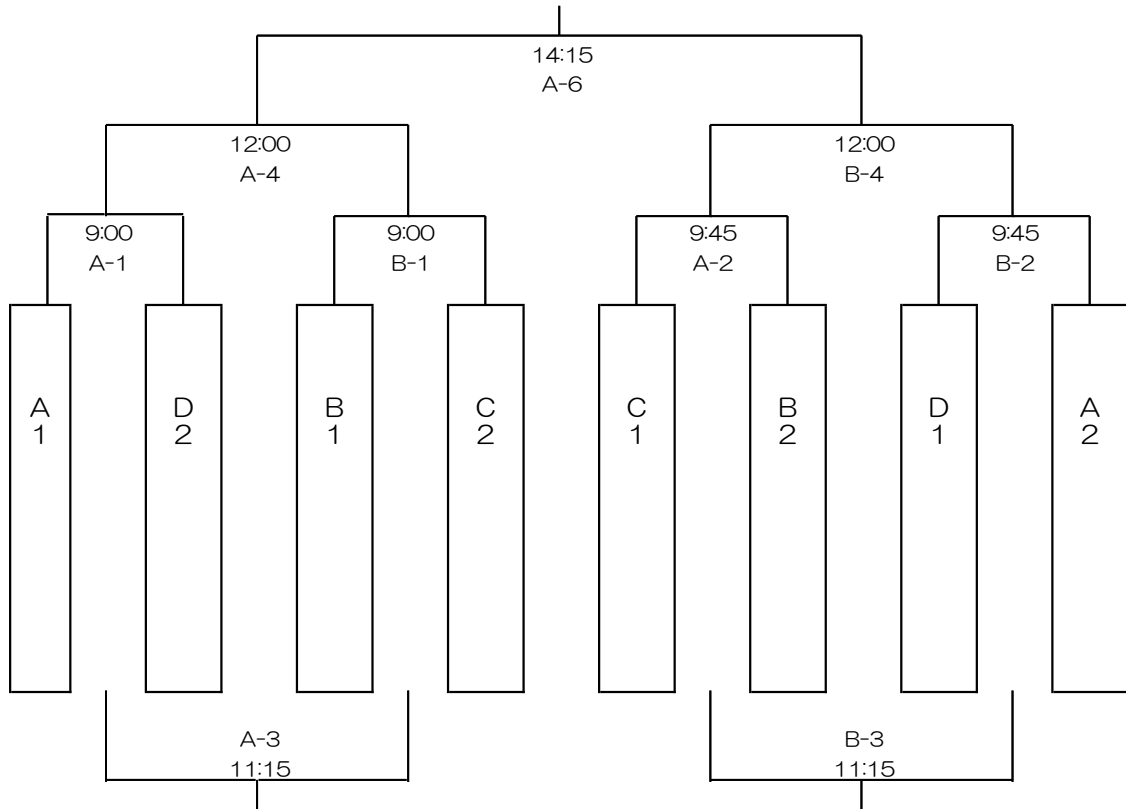
試合時間	Aコート	Bコート	Cコート
1 9:00 ~ 9:30	【決勝T 1回戦】 A1位 vs D2位	【決勝T 1回戦】 B1位 vs C2位	vs
2 9:45 ~ 10:15	【決勝T 1回戦】 C1位 vs B2位	【決勝T 1回戦】 D1位 vs A2位	vs
3 10:30 ~ 11:00	vs	vs	vs
4 11:15 ~ 11:45	【決勝T 交流戦】 A-1敗者 vs B-1敗者	【決勝T 交流戦】 A-2敗者 vs B-2敗者	vs
5 12:00 ~ 12:30	【決勝T 準決勝】 A-1勝者 vs B-1勝者	【決勝T 準決勝】 A-2勝者 vs B-2勝者	vs
7 13:30 ~ 14:00	【決勝T 3位決定戦】 A-5敗者 vs B-5敗者	vs	vs
8 14:15 ~ 14:45	【決勝T 決勝】 A-5勝者 vs B-5勝者		

第20回オホーツク二建会旗 兼
 第21回全道少年U-10サッカー北海道大会 オホーツク地区予選大会
 <決勝トーナメント組み合わせ>

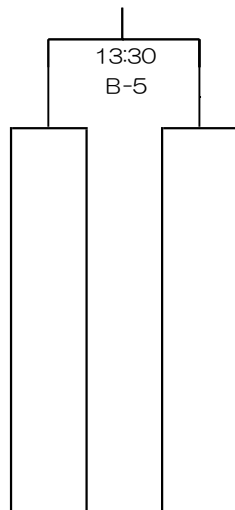
◎6月16(日) 網走スポーツ・トレーニングフィールド

試合時間：12分-3分-12分

優勝 _____
 準優勝 _____
 3位 _____
 4位 _____



3位決定戦



大会1日目 試合日程及び審判配置

	試合時間	Aコート		主審	副審	副審	第4審判	
1	9:10 ~ 9:40	A1 UFO	VS	A2 EVO	つべつ 谷口 正樹	はやぶさU10 米谷 研郎	はやぶさU10 内野 俊	つべつ 松谷 隆史
2	9:40 ~ 10:10	B1 リトル	VS	B2 銀河	美幌UFO 尻高 陽祐	EVO,KITAMI 山地 博	EVO,KITAMI 吉川 徹	美幌UFO 喜來 正吉
3	10:10 ~ 10:40	C1 つべつ	VS	C2 はやぶさA	リトル 松岡 史博	銀河 武藤 草太	リトル 野田 弘行	FC網走 中村 誠一郎
4	10:40 ~ 11:10	D1 北見西	VS	D2 ルゴーサ	つべつ 松谷 隆史	はやぶさU10 米谷 研郎	はやぶさU10 内野 俊	つべつ 谷口 正樹
5	11:10 ~ 11:40	A2 EVO	VS	A4 斜里	北見西 多田健太郎	ルゴーサ 神田 晃伸	北見西 横山涼太郎	FC網走 大嶋 浩
6	11:40 ~ 12:10	B2 銀河	VS	B4 エスパランサ	斜里 野上 祐二	斜里 藪 大輔	EVO,KITAMI 山地 博	EVO,KITAMI 横井 和美
7	12:10 ~ 12:40	C2 はやぶさA	VS	C4 バーネ	ルゴーサ 神田 晃伸	銀河 武藤 草太	EVO,KITAMI 横井 和美	EVO,KITAMI 吉川 徹
8	12:40 ~ 13:10	A1 UFO	VS	A4 斜里	はやぶさU10 米谷 研郎	バーネ 面 憲吾	バーネ 佐藤 崇裕	はやぶさU10 内野 俊
9	13:10 ~ 13:40	D2 ルゴーサ	VS	D3 はやぶさB	美幌UFO 尻高 陽祐	斜里 野上 祐二	斜里 藪 大輔	美幌UFO 喜來 正吉
10	13:40 ~ 14:10	A2 EVO	VS	A3 ドルフィンズ	ルゴーサ 神田 晃伸	はやぶさU9 遠藤 拓斗	FC網走 中村 誠一郎	FC網走 大嶋 浩
11	14:10 ~ 14:40	C2 はやぶさA	VS	C3 FC網走	EVO,KITAMI 山地 博	ドルフィンズ 本間 洋平	ドルフィンズ 上方 貴仁	EVO,KITAMI 吉川 徹

	試合時間	Bコート		主審	副審	副審	第4審判	
1	9:10 ~ 9:40	A3 ドルフィンズ	VS	A4 斜里	バーネ 面 憲吾	FC網走 大嶋 浩	FC網走 中村 誠一郎	バーネ 佐藤 崇裕
2	9:40 ~ 10:10	B3 網走市	VS	B4 エスパランサ	斜里 藪 大輔	ドルフィンズ 本間 洋平	ドルフィンズ 上方 貴仁	斜里 野上 祐二
3	10:10 ~ 10:40	C3 FC網走	VS	C4 バーネ	網走市 小柳 裕樹	エスパランサ 中村 淳司	網走市 松橋 憲英	EVO,KITAMI 横井 和美
4	10:40 ~ 11:10	A1 UFO	VS	A3 ドルフィンズ	FC網走 大嶋 浩	バーネ 面 憲吾	バーネ 佐藤 崇裕	FC網走 中村 誠一郎
5	11:10 ~ 11:40	B1 リトル	VS	B3 網走市	美幌UFO 喜來 正吉	ドルフィンズ 本間 洋平	ドルフィンズ 上方 貴仁	美幌UFO 尻高 陽祐
6	11:40 ~ 12:10	C1 つべつ	VS	C3 FC網走	網走市 小柳 裕樹	リトル 野田 弘行	網走市 松橋 憲英	リトル 松岡 史博
7	12:10 ~ 12:40	D1 北見西	VS	D3 はやぶさB	つべつ 谷口 正樹	FC網走 大嶋 浩	FC網走 中村 誠一郎	つべつ 松谷 隆史
8	12:40 ~ 13:10	B1 リトル	VS	B4 エスパランサ	北見西 横山涼太郎	多田健太郎	はやぶさU9 遠藤 拓斗	銀河 武藤 草太
9	13:10 ~ 13:40	C1 つべつ	VS	C4 バーネ	リトル 松岡 史博	はやぶさU10 内野 俊	リトル 野田 弘行	FC網走 大嶋 浩
10	13:40 ~ 14:10	B2 銀河	VS	B3 網走市	つべつ 松谷 隆史	バーネ 面 憲吾	バーネ 佐藤 崇裕	つべつ 谷口 正樹
11	14:10 ~ 14:40		VS					

	試合時間	Cコート		主審	副審	副審	第4審判
1	9:10 ~ 9:40		VS				
2	9:40 ~ 10:10	北海道コンサドーレ札幌サッカー教室 10:00~11:30					
3	10:10 ~ 10:40						
4	10:40 ~ 11:10						
5	11:10 ~ 11:40						
6	11:40 ~ 12:10				VS		
7	12:10 ~ 12:40		VS				
8	12:40 ~ 13:10		VS				
9	13:10 ~ 13:40		VS				
10	13:40 ~ 14:10		VS				
11	14:10 ~ 14:40		VS				

大会2日目 試合日程及び審判配置

	試合時間	Aコート			主審	副審	副審	第4審判
1	9:00 ~ 9:30	決勝T 1回戦① A1位	VS	D2位				
2	9:45 ~ 10:15	決勝T 1回戦② C1位	VS	B2位				
3	10:30 ~ 11:00		VS					
4	11:15 ~ 11:45	決勝T 交流戦 A-1敗者	VS	B-1敗者				
5	12:00 ~ 12:30	準決勝① A-1勝者	VS	B-1勝者				
6	13:30 ~ 14:00	3位決定戦 A-5敗者	VS	B-5敗者				
7	14:15 ~ 14:45	決勝 A-5勝者	VS	B-5勝者				

	試合時間	Bコート			主審	副審	副審	第4審判
1	9:00 ~ 9:30	決勝T 1回戦③ B1位	VS	C2位				
2	9:45 ~ 10:15	決勝T 1回戦④ D1位	VS	A2位				
3	10:30 ~ 11:00		VS					
4	11:15 ~ 11:45	決勝T 交流戦 A-2敗者	VS	B-2敗者				
5	12:00 ~ 12:30	準決勝② A-2勝者	VS	B-2勝者				
6	13:30 ~ 14:00		VS					
7	14:15 ~ 14:45		VS					

	試合時間	Cコート			主審	副審	副審	第4審判
1	9:00 ~ 9:30		VS					
2	9:45 ~ 10:15		VS					
3	10:30 ~ 11:00		VS					
4	11:15 ~ 11:45		VS					
5	12:00 ~ 12:30		VS					
6	13:30 ~ 14:00		VS					
7	14:15 ~ 14:45		VS					

	チーム名	審判	15日	16日	稼働回数				
					主審	2審	3審	4審	計
1	美幌UFO	尻高 陽祐 3級	○	○	2			1	3
		喜來 正吉 3級	○	○	1			2	3
2	ドルフィン	本間 洋平 4級	○	○		3			3
		上方 貴仁 4級	○	○			3		3
3	北見西	多田 健太郎 3級	○	○	1	1			2
		野坂 信之 2級	×	○					0
		横山 涼太郎 3級	○	○	1		1		2
4	斜里	藪 大輔 3級	○	○	1	1	1		3
		野上 祐二 3級	○	○	1	1		1	3
5	エスペランサ	中村 淳司 4級	AMのみ	○		1			1
6	はやぶさU-9	松村 施良 4級	×	○					0
		遠藤 拓斗 3級	○	×		1	1		2
		松村 圭悟 3級	×	○					0
7	はやぶさU-10	米谷 研郎 3級	○	○	1	2			3
		内野 俊 4級	○	×		1	2	1	4
		荒 伊吹 4級	×	○					0
8	つべつ	谷口 正樹 3級	○	○	2			2	4
		松谷 隆史 3級	○	○	2			2	4
9	銀河ジュニア	林 博幸 2級	×	○					0
		武藤 草太 4級	○	○		2		1	3
10	FC網走	大嶋 浩 3級	○	○	1	2		3	6
		中村 誠一郎 4級	○	○			3	2	5
	ミラグロス	不参加							0
									0
11	網走市	小柳 裕樹 3級	○	○	2				2
		松橋 憲英 4級	○	○			2		2
12	ルゴーサ	神田 晃伸 3級	○	○	2	1			3
13	EVO	山地 博 3級	○	○	1	1	1		3
		横井 和美 3級	○	○			1	2	3
		吉川 徹 3級	○	○			1	2	3
14	ベーネ	佐藤 崇裕 4級	○	○			3	1	4
		面 憲吾 3級	○	○	1	3			4
15	リトル	松岡 史博 3級	○	○	2			1	3
		野田 弘行 4級	○	○		1	2		3
									0

21 21 21 21 84