

2024年度 第60回全国社会人サッカー選手権大会 北海道予選



期日：2024年8月10日(土)・11日(日)・12日(月祝)

会場：網走スポーツトレーニングフィールド

**主催：公益財団法人 北海道サッカー協会
北海道社会人サッカー連盟**

**主管：オホーツク地区サッカー協会
オホーツク社会人サッカー連盟**

2024年度 第60回全国社会人サッカー選手権大会北海道予選大会 開催要項

- 1 主 旨 本大会は社会人サッカーの普及・強化を図るため、全道の各地区代表チームが全国大会の出場権を目指し、競うことを目的とする。
- 2 名 称 2024年度 第60回全国社会人サッカー選手権北海道予選大会
- 3 主 催 公益財団法人 北海道サッカー協会 北海道社会人サッカー連盟
- 4 主 管 オホーツク地区サッカー協会 オホーツク社会人サッカー連盟
- 5 協 賛 株式会社 モルテン
- 6 開催期日 2024年8月10日(土)・11日(日)・12日(月・祝)
- 7 会 場 網走スポーツ・トレーニングフィールド(網走市字呼人705-2)

- 8 参加資格
 (公財)日本サッカー協会及び(一財)全国社会人サッカー連盟に加盟登録された第1種(準加盟を含む)チームにあって、次の条件に従う。
 - (1) J1リーグ、J2リーグ、J3リーグ、JFL、大学連盟、高専連盟、専門学校連盟に加盟したチームは除く。
 - (2) 外国籍選手の登録は1チームにつき3名以内とする。但し、「JFAのプロサッカー選手の契約、登録および移籍に関する規則」の条件に該当する場合は、この3名を超えて登録できるものとするが、何れの場合も、外国籍選手の登録人数の総数は、5名を超えてはならない。(準加盟チームは除く)※同一試合には、3名が同時に試合に出場することが出来る。
 - (3) 選手は参加チームの所属選手として(公財)日本サッカー協会に登録されていること。
 - (4) 選手の登録期限は2024年7月11日(木)(大会参加申込期限)までに(公財)日本サッカー協会が登録を承認した選手とする。
 - (5) 選手資格に疑義がある場合は、あらかじめ所属地区サッカー協会の意見を求め、北海道社会人サッカー連盟がこれを裁定する。
 - (6) (公財)日本サッカー協会により「クラブ申請」を承認された「クラブ」に所属するチームについては同一「クラブ」内のチームに所属する選手の移籍手続きを行うことなく本大会に参加させることができる。この場合、同一「クラブ」内のチームであれば、複数のチームから選手に参加させることも可能とする。ただし、適用対象となる選手の年齢は第2種年代のみとし、同一「クラブ」内の2種登録チームから選手に参加させることができる。第1種・シニアの年代の選手は適用対象外とする。
 - (7) 地区予選から本大会へ至るまでに、同一選手が異なるチームへの移籍後、再び同一大会に参加することは出来ない。
 - (8) 本大会登録のチーム役員は、本大会出場に異なるチームにおける役員登録はできない。
 - (9) 全国大会への代表権を得た場合、それに参加できるチームであること。

- 9 参加チーム数
 - (1) (公財)日本サッカー協会及び(一財)全国社会人サッカー連盟に加盟登録された第1種の登録チームを有する地区協会から各1チームの参加を認める。なお、札幌地区協会からの参加チームは2チームとする。
 - (2) 2023年度第59回全国社会人サッカー選手権大会北海道予選大会A・Bブロック優勝チームで、北海道社会人サッカー連盟が推薦するチームの参加を認める。
 - (3) 開催地区より1チーム別枠の参加を認める。なお、開催地区枠1チームについては地区予選の実施は問わず、地区協会推薦チームの参加を認める。
 - (4) 地区予選エントリーが1チームのみの地区においては、地区協会推薦チームの参加を認める。
 - (5) 不参加地区が生じた場合、他地区からの補充は行わず、大会参加は予選実施地区数(札幌地区は2チ

- ーム) に 2023 年度 A・B ブロック優勝 2 チーム及び開催地区枠 1 チームを加えたチーム数とする。
- (6) 上記により参加チームが決定出来ない場合、参加チームについては北海道社会人サッカー連盟が決定する。

10 競技規則

当該年度（公財）日本サッカー協会制定「サッカー競技規則」による。ただし以下の項目については特に本大会用として大会規定に定める。

- (1) 各試合の出場選手登録は、交代要員 7 名を含め 18 名とする。
- (2) 交代要員 7 名のうち 5 名までの交代が認められる。なお、交代回数はハーフタイムを除き 3 回までとする。
- (3) 延長戦の場合のみ追加で 1 人の交代が可能となり、最大 6 人までの交代が認められる。ただし、交代回数はハーフタイム、延長戦開始前と延長戦のハーフタイムを除き 4 回までとする。
- (4) ベンチに入ることが出来る人数は交代要員 7 名以内、役員 6 名以内の 13 名以内とする。

11 懲 罰

- (1) 本大会とそれに繋がる地区予選は懲罰規定上の同一競技会とみなし、地区予選終了時点での退場退席による未消化の出場停止処分は本大会において順次消化する。
- (2) 地区予選における警告の累積は地区予選で消滅し、本大会に影響を及ぼさない。
- (3) 本大会は、(公財) 日本サッカー協会「懲罰規程」に則り、大会規律委員会を設ける。
- (4) 大会規律委員会の委員長は北海道社会人サッカー連盟理事長とし、委員については委員長が決定する。
- (5) 本大会において退場を命じられた選手は、自動的に直近の本大会 1 試合に出場できず、それ以降の処置については本大会規律委員会において決定する。
- (6) (5)による出場停止処分が本大会において消化しきれなかった場合、残存の出場停止処分は、当該出場停止処分を受けたチームまたは処分対象者が出場する直近の公式試合において、その処分を消化するものとする。
- (7) 本大会期間中に警告を 2 回受けた選手は、直近の本大会 1 試合に出場できない。なお、本大会期間中に科せられた警告の累積は他大会には影響を及ぼさない。

12 競技方法

- (1) 参加チームを A・B の 2 ブロックに分け、トーナメント方式により北海道代表 2 チームを決定する。
- (2) 試合時間は 80 分とする。勝敗が決しない場合は PK 戦により次回戦に進むチームを決定する。ただし、A・B 両ブロックの代表決定戦は 20 分の延長戦を行い、更に決しない場合は、PK 戦により勝敗を決定する。
- (3) ハーフタイムのインターバルは 10 分（前半終了から後半開始まで）、PK 戦に入る前のインターバルは 1 分、延長戦に入る前のインターバルは 3 分とする。

13 参加料

27,500 円（消費税込）

14 参加申込み

- (1) 申込締切日 2024 年 7 月 11 日（木） 15 時必着。
- (2) 第 8 の「参加資格」を有したチームの選手数は **30 名以内**、役員数は 6 名以内（監督 1 名を含む）とする。但し、役員（6 名 監督含む）が選手として出場する場合は、選手の数に含まれていなければならない。
- (3) 大会参加料（27,500 円）を各チームより下記口座へ納入のこと。
- (4) 所定の申込用紙・プライバシーポリシー同意書に記入の上、**所属地区サッカー協会へメールにて送付**すること。申込みを受けた各地区サッカー協会は期日までに下記①②③へ申込み手続きを完了させること。予選日程により申込期日まで到着が難しい場合は、事前に下記北海道社会人サッカー連盟まで

その旨連絡をすること。

- ① 〒062-0912 札幌市豊平区水車町5丁目5-41
北海道フットボールセンター内 (公財) 北海道サッカー協会 事務局
TEL(011)825-1100 / FAX(011)825-1101
(ア) 参加申込書 1通
(イ) 地区予選経過書 1通
(ウ) プライバシーポリシー同意書 1通
- ② 〒062-0912 札幌市豊平区水車町5丁目5-41
北海道フットボールセンター内 北海道社会人サッカー連盟 事務局
E-mail hff@viola.ocn.ne.jp TEL/FAX (011)841-2401
(ア) 参加申込書 1通
(イ) プライバシーポリシー同意書 1通
- ③ オホーツク社会人サッカー連盟 多田 健太郎
E-mail info@asl-a.com TEL 090-7761-5785
(ア) 参加申込書 1通
(イ) 地区予選経過書 1通
(ウ) 参加料 27,500円 (消費税込)
(エ) 審判不帯同料 18,700円 (消費税込) (審判不帯同の場合)

【参加料振込先】

銀行名・支店名:北見信用金庫 本店

口座番号:普通 1063778

口座名:オホーツク社会人サッカー連盟 会計 林 利彦

15 組合せ

(公財) 北海道サッカー協会、北海道社会人サッカー連盟において抽選を行う。

- (1) 期 日 2024年7月13日(土)
- (2) 場 所 北海道社会人サッカー連盟事務所
- (3) 2023年度の本大会A・Bブロック優勝2チームはシードとする。
- (4) 2024年度の北海道サッカーリーグに所属するチームは、2023年度北海道サッカーリーグ及び2023年度北海道サッカーリーグブロックリーグ決勝大会の順位によりシードとする。シードするチームは(3)の2023年度本大会A・Bブロック優勝2チームと合わせて最大4チームとする。
- (5) シードチームについて、2023年度北海道サッカーリーグ及び2023年度北海道サッカーリーグブロックリーグ決勝大会の順位により第1～第4シードとし、トーナメント表において、Aブロック代表決定戦で(第1シード)対(第4シード)、Bブロック代表決定戦で(第3シード)対(第2シード)となるように配置する。
- (6) 同じ地区から2チーム以上出場している場合、ブロックを分けて1回戦での対戦が無いように組み合わせを行う。
- (7) (公財) 北海道サッカー協会HP (<http://www.hfa-dream.or.jp/>) で確認すること。

16 帯同審判

- (1) 参加チームは公認審判員(2級以上)を帯同させること。また、その者の氏名、資格級を主管地区へ届け出ること。
- (2) 帯同審判員は審判に専念し、監督・役員及び選手を兼ねることはできない。
- (3) 帯同できない場合は、18,700円(消費税込み)を参加料と共に主管地区に納入すること。

17 選手及び役員登録の変更

申込期日締切後のエントリー変更はできない。

18 競技者の用具（ユニフォーム・装身具）

- (1) 競技者の用具に関しては当該年度の（公財）日本サッカー協会「競技規則 第4条 競技者の用具」及び「ユニフォーム規程」に従うこと。
- (2) 本競技会に登録した正・副2組のユニフォーム（シャツ、ショーツ及びソックス）を試合会場に持参し、いずれかを着用しなければならない。
- (3) 正・副の2色のユニフォームについては明確に異なる色とする。
- (4) 主審は両チームの立ち会いのもとに、その試合において着用するユニフォームを決定する。
- (5) 主審は両チームの各2組のユニフォームのうちから、シャツ、ショーツ及びソックスのそれぞれについて、判別しやすい組み合わせを決定することができる。
- (6) ユニフォームへの広告表示については、（公財）日本サッカー協会ユニフォーム規程に基づき承認された場合のみこれを認める。なお、会場によって広告掲出料が発生する場合はチーム負担とする。
- (7) ソックスの上にテープやバンテージを巻く、あるいは、アンクルサポーター等を着用する場合、そのテープ等の色はソックスの色と同色とする。
- (8) 一切の装身具の着用を禁止し、装身具を覆うテープの使用も不可とする。

19 選手証

各チームの登録選手は、（公財）日本サッカー協会発行の選手証を持参すること。写真貼付けのないものは無効とする。（選手証とは、KICKOFFから出力した、選手証・登録一覧を印刷したもの、またスマートフォンやPC等の画面に表示したものを示す。）

20 開会式・監督会議

- (1) 開会式・監督会議は実施しない。
- (2) 参加チームは初戦開始時刻の90分前までに大会本部において受付を済ませること。

21 マッチコーディネーションミーティング

- (1) マッチコーディネーションミーティングを行う。
- (2) 監督は各試合開始60分前に、正・副のユニフォーム、メンバー表、選手証を持参して大会本部に集合のこと。ただし、第24(1)により変更の場合は、その監督代理が出席のこと。

22 表彰

- Aブロック優勝 賞状：（公財）北海道サッカー協会及び北海道社会人サッカー連盟
トロフィー：北海道社会人サッカー連盟
- Bブロック優勝 賞状：（公財）北海道サッカー協会及び北海道社会人サッカー連盟
トロフィー：北海道社会人サッカー連盟

23 閉会式

- (1) 日時 2024年8月12日（月・祝）
- (2) 場所 決勝戦終了後、同会場で行う。

24 その他

- (1) チームの監督は、各試合とも必ずベンチに入ることを義務付ける。ただし、止むを得ず、ベンチ入りすることができない場合、参加申込書に記載された役員が監督代理を行うことができる。この場合、メンバー表提出時までに大会本部に届け出て、許可を受けなければならない。
- (2) 大会期間中の負傷及び事故の責任は当該チームが負うものとする。又、救急用品の準備は各チームの責任において行うこと。参加チームは傷害保険（スポーツ安全保険等）に必ず加入すること。参考：（公財）スポーツ安全協会北海道支部
- (3) 荒天・震災・雷等、不測の事態が発生した場合は本大会実行委員会（競技委員長・審判委員長・マッチコミッショナー等で構成）において協議し対処する。この結果、中断・中止・延期することがあることを留意すること。
- (4) 納入された参加料・審判不帯同料は原則として返却しない。

- (5) 開催要項に規定されていない事項については本大会実行委員会において協議の上決定する。
- (6) 今大会の A・B 両ブロック優勝の 2 チームは「第 60 回全国社会人サッカー選手権大会」の出場を義務付ける。当大会は 2024 年 10 月 19 日（土）～23 日（水）、滋賀県東近江市他で開催される。
- (7) 全国大会の出場に関して、A ブロック優勝チームを北海道第 1 代表、B ブロック優勝チームを北海道第 2 代表とする。

以 上

【本大会に関する問い合わせ先】
北海道社会人サッカー連盟事務局
〒062-0912
札幌市豊平区水車町 5 丁目 5-41
E-mail hff@viola.ocn.ne.jp
TEL/FAX (011)841-2401

2024年度 第60回 全国社会人サッカー選手権北海道予選大会

期日 : 2024年8月10日(土)~12日(月・祝)

主催 : (公財)北海道サッカー協会、北海道社会人サッカー連盟

主管 : オホーツク地区サッカー協会、オホーツク社会人サッカー連盟

会場 : 網走スポーツ・トレーニングフィールド(A面・B面)

【40-10-40 同点の場合:PK戦】
(A・B両ブロック決勝は20分の延長有り)

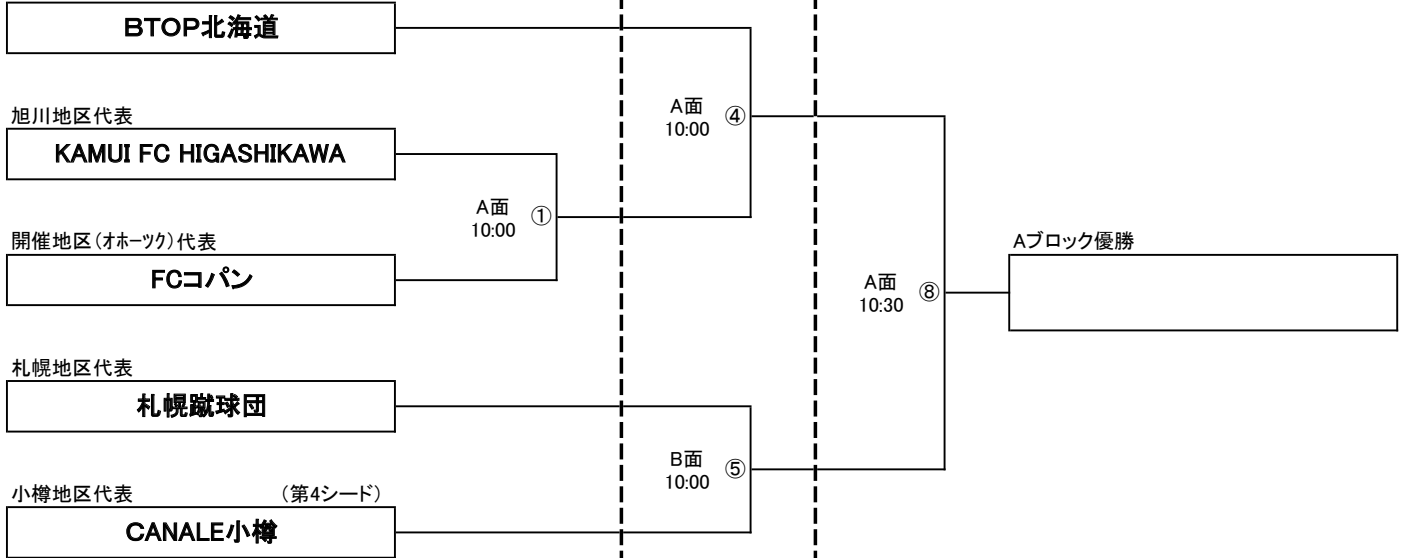
8月10日(土)

8月11日(日)

8月12日(月・祝)

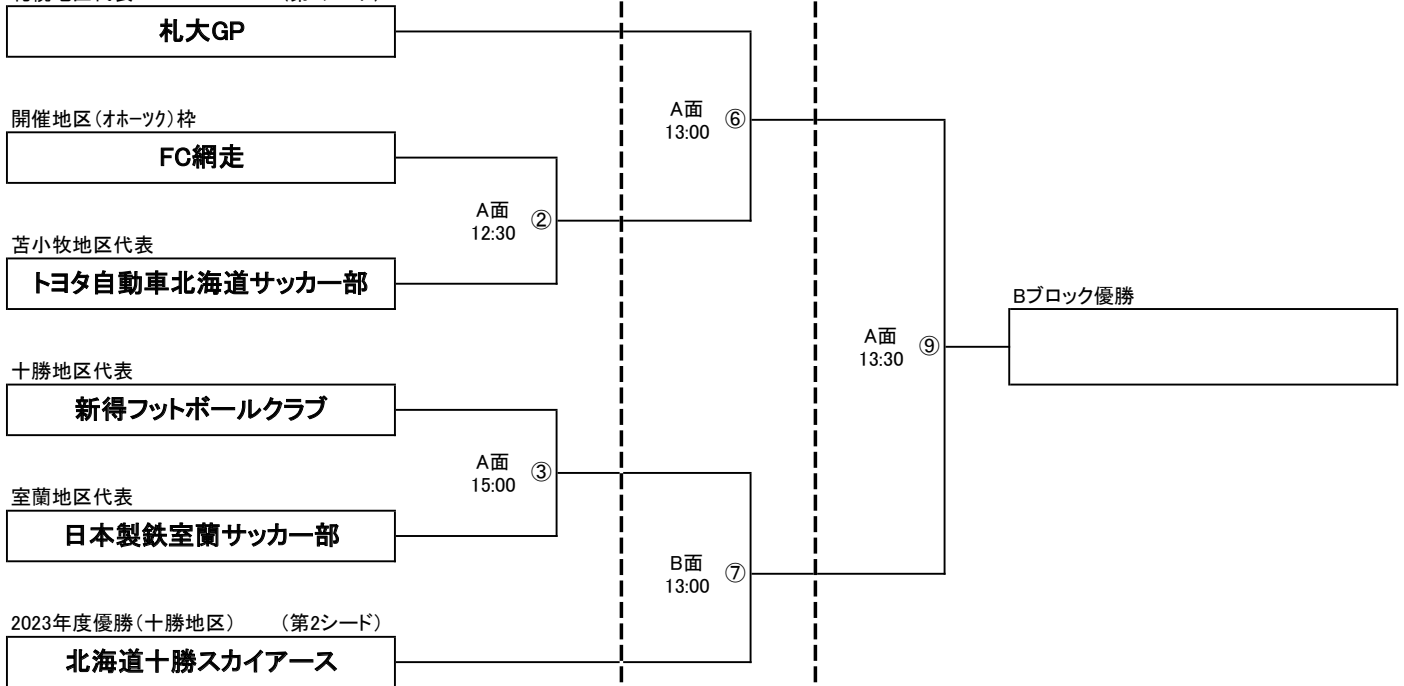
【Aブロック】

2023年度優勝(空知地区) (第1シード)



【Bブロック】

札幌地区代表 (第3シード)



2023年度 第59回 全国社会人サッカー選手権北海道予選大会 結 果

期日 : 2023年8月11日(金・祝)～13日(日)

主催 : (公財)北海道サッカー協会、北海道社会人サッカー連盟

主管 : 旭川地区サッカー協会 旭川社会人サッカー連盟

会場 : 旭川市東光スポーツ公園球技場(A面・B面)

【40-10-40 同点の場合:PK戦】
(A・B両ブロック決勝は20分の延長有り)

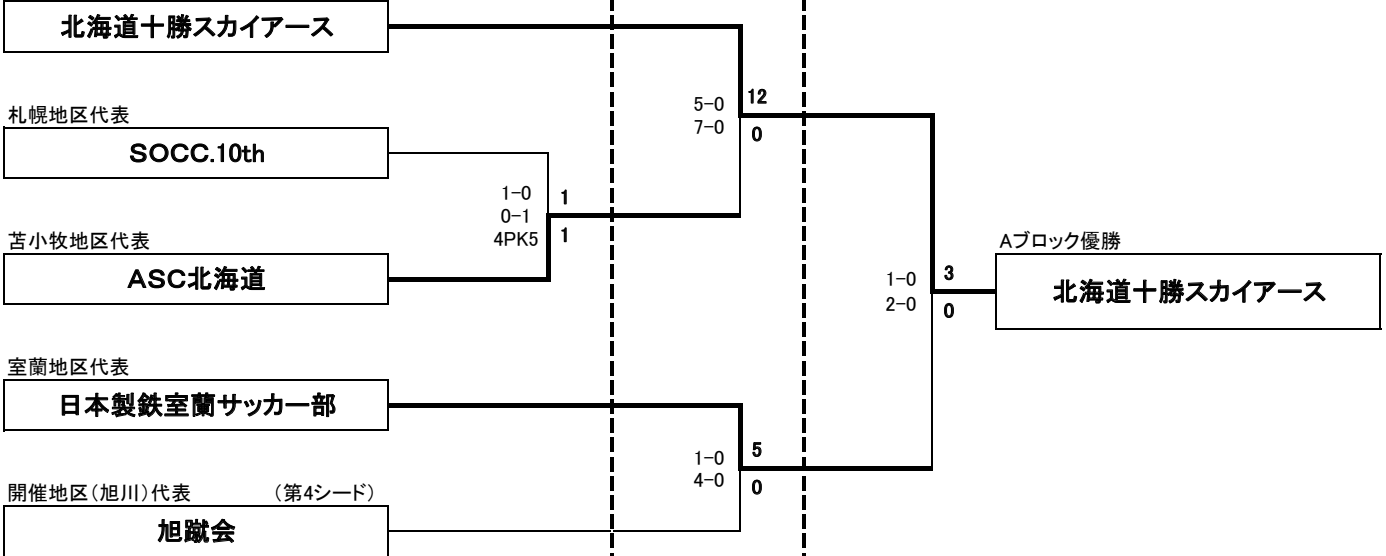
8月11日(金・祝)

8月12日(土)

8月13日(日)

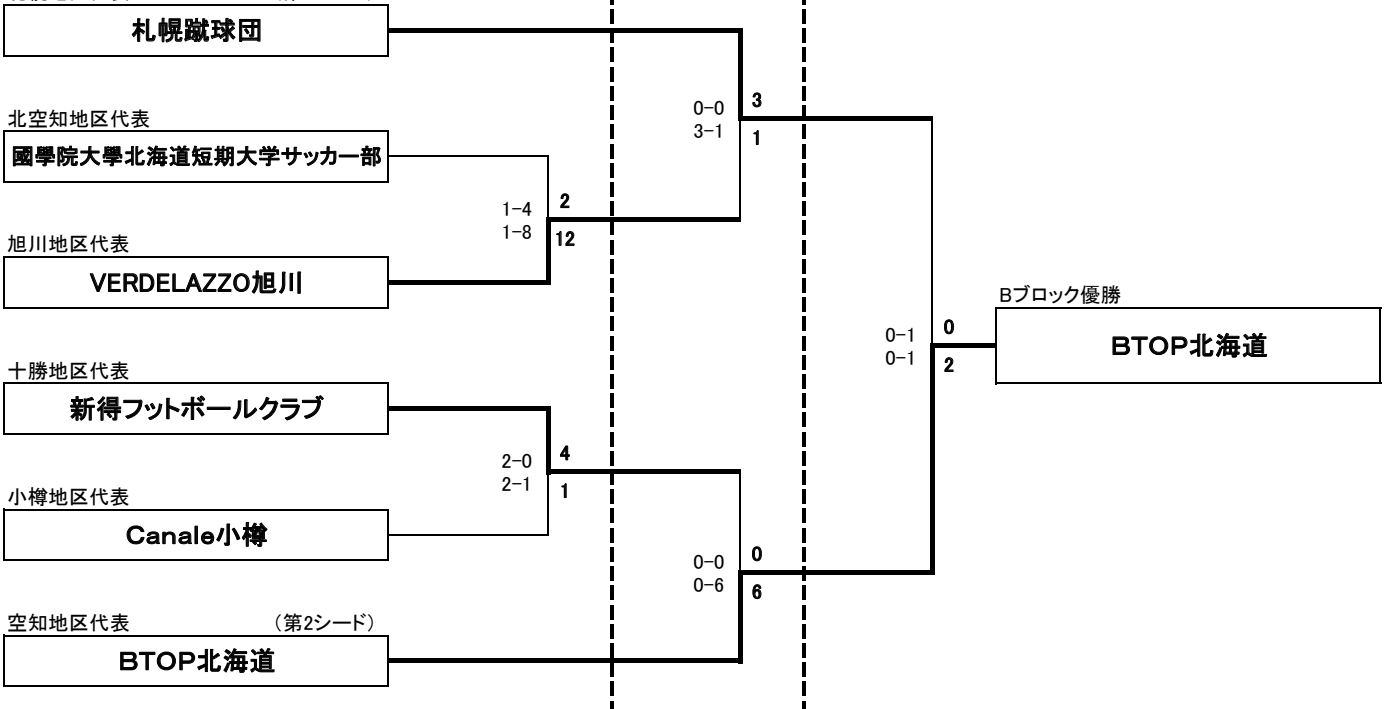
【Aブロック】

2022年度優勝(十勝地区) (第1シード)



【Bブロック】

札幌地区代表 (第3シード)





株式会社エル・クラシコ 営業時間 10:00~20:00

〒005-0003

札幌市南区澄川3条3丁目3-2 NOW HILL ANNEX 2F

TEL 011-827-8825 FAX 011-827-8821

E-mail : elclasico-ink.sp@beetle.ocn.ne.jp

U R L : <https://elclasico-inc.com/>

サッカースパイク 刺繍・GKグローブ刺繍
持ち込みOK!!です



ELCLASICOINK.SP

サッカー、フットサル用品、体育備品、グラウンド備品、カップ、トロフィー
キーホルダー、横断幕、団旗、サッカースパイク修理・ネーム・NO刺繍
・・・etc. 何でもお気軽にお問い合わせ下さい。

☆ チームオーダー承ります ☆ チーム割引致します ☆

molten[®]
For the real game



For the real game

「プレイヤーの技術や意志が100%発揮される時、スポーツは本物になる」

私たちモルテン・ブランドは、この信念をもとに
ボールとスポーツエキップメント・メーカーとして
常に完璧な製品づくりを目指しています。



本大会試合球 ヴァンタッジオ4900 芝用 F5N4900

国際公認球 検定球

アセンテック 人工皮革 5号球 芝グラウンド用



www.molten.co.jp